

fullwat®

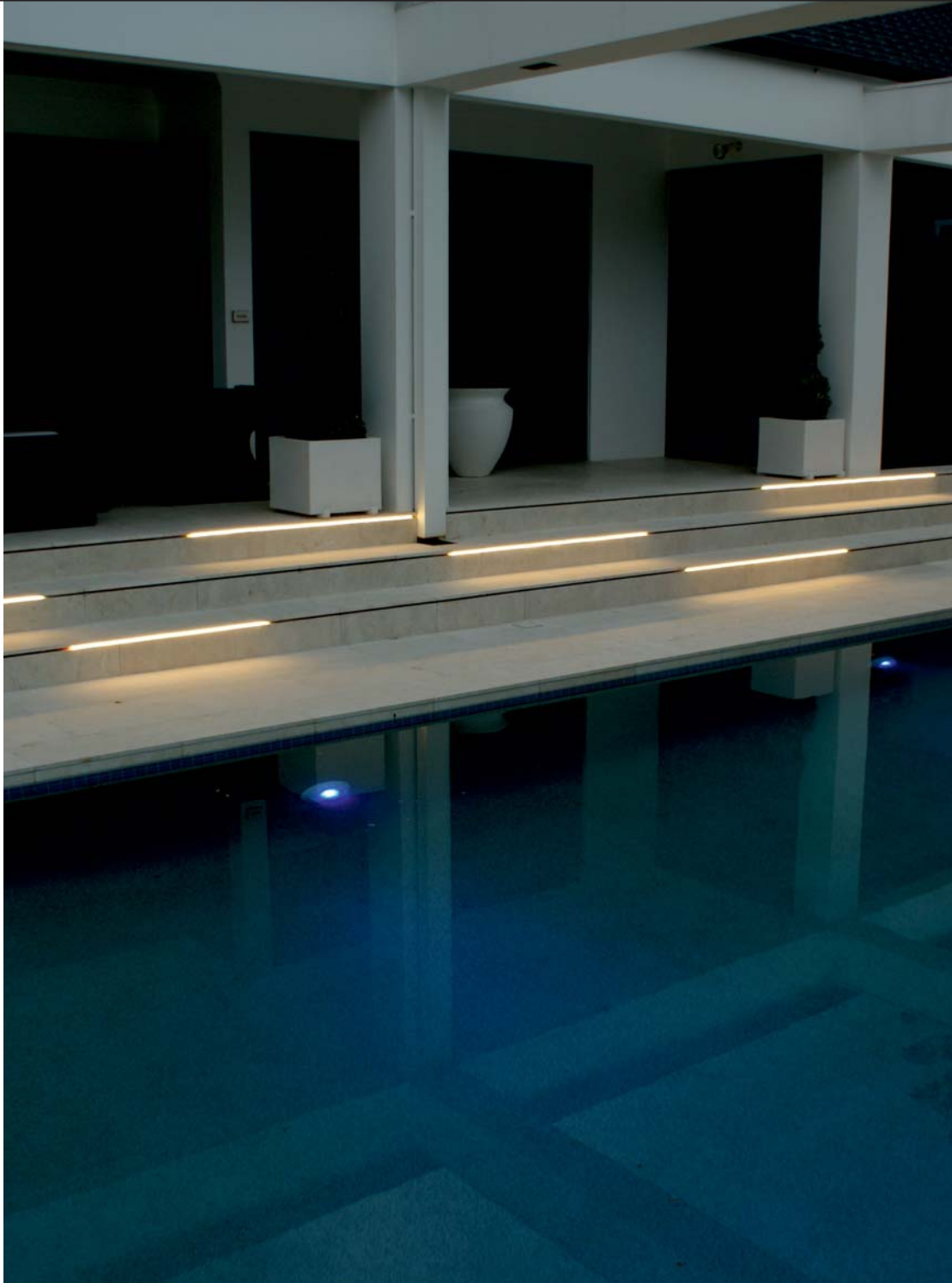


Neon-LED strips

Rollos de neón-LED

Rollos de neón-LED

Neon-LED strips



Ángulo
Beam angle



Diámetro de flexión
Bending diameter



Resistente al fuego
Flame resistant



Resistentes a rayos UV
UV resistant



Resistentes a disolventes
Solvents resistant



Resistentes al agua salada
Saltwater resistant



IP68 protección
IP68 protection



IK08 protección
IK08 protection



Garantía
Warranty



La serie LED NFX de FULLWAT recoge la última tecnología led aplicada al efecto NEÓN como sustitución de los tradicionales tubos neón de cristal. Nuestros nuevos modelos efecto NEÓN llevan insertos los mismo elementos led de nuestras tiras 3528 y 5060 profesionales. El efecto lumínico es homogéneo sin puntos negros y prácticamente igual a un tubo de neón pero con un ahorro de consumo eléctrico importante. Vienen dotados con estanqueidad IP68 usando el kit de conexión al propósito. Hay versiones con tubo en blanco como estándar o tintado con el color de su luz, según se requiera. Existen perfiles de aluminio para empotrar según medidas.

- Alta calidad SMD LED de chip.
- Amplia gama de temperaturas de color (2000k-6500k).
- Resistente al fuego y a UV (PVC).
- Perfil plano.
- Iluminación uniforme.
- Alta iluminación.
- Flexible con 120mm. de diámetro de curvatura mínima.
- Fácil uso y montaje, con accesorios para ensamblar.
- Calificación alta IP (IP68).
- Temperatura ambiente: -20°C ~ 45°C;
Temperatura de funcionamiento: 0°C ~ 45°C.
- Respeta el medio ambiente con una energía eficiente.
- Alta fiabilidad y garantía a largo plazo.
- 5 años de vida útil.

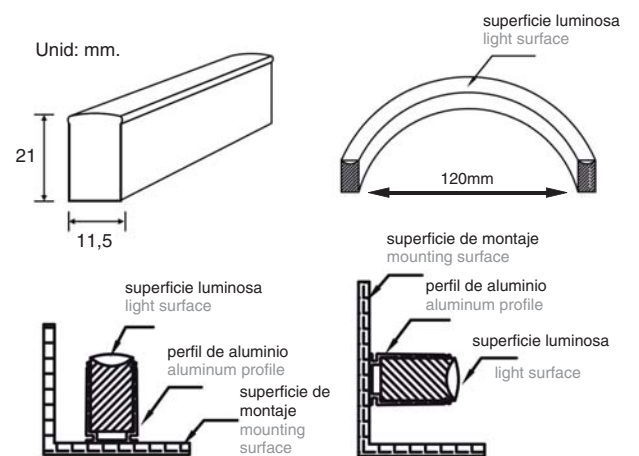
FULLWAT LED NFX is latest led technology applied to NEON effect as replacement of glass neon tube traditional lights. Our new models with NEON effect are built in with our standard professional 3528 & 5060 led strips. Mimic neon light, even and uniform light surface; no bright or dark points. Energy saving. Protection Rating IP68 – totally dust proof and water proof with suitable set connection kit. Different styles available : marfil white look or color tinted as led lighting inside. Aluminum profiles available in different sizes.

- High quality SMD LED chip.
- Large choice of color temperatures (2000k-6500k).
- UV & flame resistant construction (PVC).
- Flat profile.
- Uniform & even light source whith no LED “hotspots”.
- High illumination.
- Flexible with 120mm. minimun bending diameter.
- Easy to use, with DIY accesories for joining, terminating, mounting & powering.
- High IP rating (IP68).
- Ambient temperature: -20°C ~45°C;
Operating temperature: 0°C ~45°C.
- Environmentally friendly & energy efficient.
- Automated production, high reliability & long warranty.
- 5 years life span.



Serie NFX

NFX series



REFERENCIA Y COLOR	TENSIÓN	POTENCIA	Nº LEDS	RANGO DE LUMINOSIDAD POR METRO / FLUJO	Tº COLOR / LONGITUD DE ONDA	LONGITUD MÍNIMA DE CORTE	Nº MÁX. DE METROS EN SERIE	
PART NUMBER AND COLOR	VOLTAGE	POWER	LED NUMBER	LUMINOUS INTENSITY PER METER / FLUX	CCT / WAVELENGTH	MINIMUM CUTTING LENGTH	MAXIMUM METERS IN SERIES	
NFX-1520-BF	◇	24VDC	12W	60/m	± 320lm	5665 ± 355 k	10cm	20*
NFX-1520-BC	◇	24VDC	12W	60/m	± 320lm	3045 ± 145 k	10cm	20*
NFX-1520-RO	◆	24VDC	7,2W	60/m	± 100lm	620 - 630 nm	16,7cm	30*
NFX-1520-VE	◆	24VDC	12W	60/m	± 250lm	520 - 530 nm	10cm	20*
NFX-1520-AZ	◆	24VDC	12W	60/m	± 35lm	460 - 470 nm	10cm	20*
NFX-1520-AB	◆	24VDC	7,2W	60/m	± 75lm	590 - 595 nm	16,7cm	30*
NFX-1520-RGB	■	24VDC	12W	60/m	± 110lm (color blanco) (white color)		10cm	20*

* Metros de tira en serie con alimentación a ambos lados. Si se alimenta por un solo lado, la distancia en metros es la mitad.

* Meters in series with both sides power supply. For single side power supply meters are half.

◇ Blanco frío / Natural white ◇ Blanco cálido / Warm white ◆ Rojo / Red ◆ Verde / Green ◆ Azul / Blue ◆ Ámbar / Amber ■ Tricolor RGB / RGB full color

Serie NFX
Accesorios

NFX series
Accessories



IP40 protección
IP40 protection

Manguito conector frontal
Sleeve front connector



Tapa final
Sleeve end cap



Centro del manguito
Sleeve middle



Cable "puente"
Sleeve jumper



IP68 protección
IP68 protection

Conector frontal
Sleeve front connector



Tapa final
Sleeve end cap



Cable "puente"
Screw jumper



IP68 protección
IP68 protection

Conector frontal de cierre
Clasp front connector



Tapa de cierre
Clasp end cap



Conector frontal moldeado por inyección (lado)
Injection-moulded front connector (side)



Conector frontal moldeado por inyección (botton)
Conector frontal moldeado por inyección (botton)



Casquillo de extremo moldeado por inyección
Injection-moulded end cap



Accesorios opcionales

Optional Accesories

Extensión con forma de L
L extension shape



Extensión con forma de T
T extension shape



Extensión con forma de X
X extension shape



Energía sin costura T-feed
Seamless power T-feed



Conector medio transparente
Seamless middle conector



Potencia T-Feet
Power T-Feet



Potencia & conector hembra
Power & female conector



Accesorios de instalación

Installation accesories

Perfil de aluminio
Aluminum profile



Perfil de aluminio de autoretención
Self-locking aluminum profile



Herramientas de montaje

Tool kit

Cúter
Cutter



Pinza
Gripper



Inductor de inserción
Insert inducer



Controlador

Driver



Diagrama de sistema

System diagram

